

KACHELÖFEN

BEHAGLICHKEIT AUS MEISTERHAND



Olsberg
KACHELOFENTECHNIK

Ihr Olsberg-Partner:



Olsberg
KACHELOFENTECHNIK

„Ein echter Kachelofen in unserem Haus – davon träumen wir schon lange. Und natürlich heißt unsere oberste Devise dabei: *Qualitätsarbeit von Anfang an. Darum wenden wir uns gleich an einen Kachelofenbauermeisterbetrieb. Schließlich soll unser Traum ja von Dauer sein.*“



„Genau deshalb sind Sie mit Ihren Vorstellungen bei mir an der richtigen Adresse. Denn bei mir ist der Kunde Partner und König zugleich. Ich zeige Ihnen nicht nur gerne, was die Kachelofenwelt alles zu bieten hat, sondern auch, was es auf dem Weg zu Ihrem Kachelofen so alles zu beachten gibt.“



„Die Aussicht auf einen Kachelofen weckt natürlich unsere Vorfreude. Aber bestimmt gibt es noch einige Aspekte zu berücksichtigen.“



„Ganz recht, denn ein Kachelofen ist kein Mitnahmeprodukt von der Stange, sondern eine speziell für Sie entwickelte Maßanfertigung.“

DIE PLANUNG

IST DAS A UND O

IHR KACHELOFEN-TRAUM KANN ERFÜLLT WERDEN.

Soviel ist sicher: Ihre Entscheidung für einen Kachelofen ist die absolut richtige. Denn Kachelöfen bringen Gemütlichkeit, Wärme und Geborgenheit in Ihr Zuhause.

Als erfahrener Kachelofenbauer gestalte ich gemeinsam mit Ihnen einen Kachelofen, an dem Sie ein Leben lang Freude haben werden. Verlassen Sie sich einfach auf meine Ideen und fachmännische Beratung.

In puncto Heiztechnik, d.h. dem Innenleben Ihres Kachelofens, vertraue ich voll und ganz auf Olsberg, meinen kompetenten Partner. Denn Olsberg Produkte haben sich bei meinen Kunden optimal bewährt. Schließlich kann man sich dabei auf über 425 Jahre traditionelle Qualitätsarbeit berufen.

Beste Voraussetzungen, damit Ihr Traum von einem echten Kachelofen wahr wird.



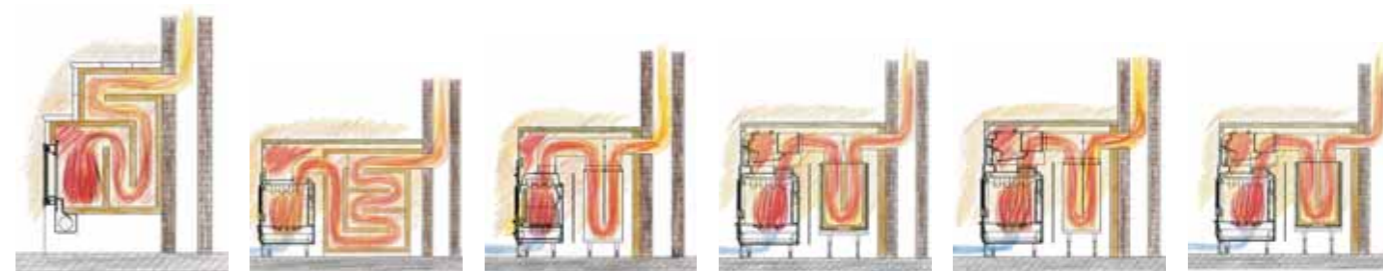
Concept 12 mit Soufflé



Auf Basis Ihrer ganz persönlichen Wünsche erstelle ich Ihnen ein umfassendes Angebot mit allen zu berücksichtigenden Kriterien – vom technischen Innenleben bis hin zu meiner Handwerksleistung. Bevor wir aber mit der Planung Ihres Kachelofens beginnen, sollten wir klären, ob Sie ihn als Haupt- oder Ergänzungsheizung einsetzen möchten und welche Art der Wärmeabgabe Sie bevorzugen. Denn danach richtet sich das Prinzip der Feuerungstechnik und der Ofenkonstruktion sowie der jeweiligen Nachheizflächen zur Wärmespeicherung.

Die Funktionsweise der Nachheizflächen möchte ich Ihnen kurz erläutern: Ein Kachelofen-Einsatz mit gusseiserner Nachheizfläche eignet sich besonders dann, wenn Sie es besonders schnell warm haben möchten. Die Dauer der Wärmespeicherung ist jedoch begrenzt, da der größte Teil der freigesetzten Energie als Warmluft an den Wohnraum abgegeben wird.

Als Alternative bietet sich eine Kachelofenkonstruktion an, bei der die Heizgase in eine gemauerte, keramische Nachheizfläche geleitet werden. Durch Wärmeaustausch überträgt sich die Wärme auf den Kachelmantel. Anschließend wird sie hauptsächlich als lang anhaltende „Strahlungswärme“ an den Raum abgegeben. Der wesentliche Unterschied: Kachelöfen mit keramischen Zügen benötigen eine längere Zeit, um sich aufzuheizen. Dafür geben sie die gespeicherte Wärme länger ab. Warmluft für die schnelle Raumerwärmung gibt's trotzdem – sofort über die Heizgasrohre und etwas verzögert auch über die heißen Metallflächen des Heizeinsatzes. Ein echter Kombiofen eben. Für welches Wärmeprinzip Sie sich auch entscheiden – die ausgereifte Technik der Olsberg Heizeinsätze erfüllt nicht nur jeden Ihrer Ansprüche, sondern berücksichtigt zudem wirtschaftliche und ökologische Aspekte gleichermaßen gut.



Olsberg-Kachelofentechnik als Grundofen (siehe auch Prospekt Grundofentüren).

Olsberg-Kachelofentechnik als Kachelofen mit keramischer Nachheizfläche.

Olsberg-Kachelofentechnik als Kachelofen mit Nachheizfläche aus Stahl.

Olsberg-Kachelofentechnik als Kachelofen mit Guss-Nachheizkasten.

Olsberg-Kachelofentechnik als Kachelofen mit Heißwasseraufsatz und Nachheizfläche aus Stahl.

Olsberg-Kachelofentechnik als Kachelofen mit Heißwasseraufsatz und Guss-Nachheizkasten.



„Bei den verschiedenen Planungsphasen unseres Kachelofens wären wir gerne immer voll im Bilde. Gibt es zur Orientierung eine Hilfestellung für uns?“



„Ja, anhand einer übersichtlichen Checkliste können Sie sich über notwendige Details informieren und gleichzeitig dafür sorgen, dass nichts dem Zufall überlassen bleibt.“



Bild: Inderwies-Keramik



AUSGEZEICHNETE QUALITÄT

FÜR EINE SAUBERE UMWELT!

Kachelofentechnik mit Zukunft...

Umweltschutz ist wichtig – für uns alle! Über die 1. BImSchV für kleinere und mittlere Feuerungsanlagen gibt der Gesetzgeber vor, welche Grenzwerte u.a. für die Staub- und CO-Emissionen bei häuslichen Feuerstätten einzuhalten sind.

Olsberg hat eine eigene Entwicklungsabteilung, in der auch die Emissionswerte unserer Feuerungstechniken permanent verbessert werden. Denn auch wir möchten unserer Verantwortung gegenüber der Umwelt absolut gerecht werden.

Olsberg Feuerungstechniken entsprechen den aktuellen Anforderungen (Stand Anfang 2008) 1. BImSchV, wie auch allen anderen derzeit bekannten europäischen Anforderungen und sind dafür mit verschiedenen Qualitätssiegeln ausgezeichnet.

Emissionsgrenzwerte und Mindestwirkungsgrade für Einzelraumfeuerungsanlagen für feste Brennstoffe

Für Kachelofen-Heizeinsätze	Stufe I bis Ende 2014 1. BImSchV	Stufe II ab 2015 1. BImSchV	EN (DIN EN 13229)	DIN plus	EFA	Regens- burg/ München	15A (Austria)	LRV (Schweiz)
Staub max. (mg/Nm ₃)	75	40	12500	65	75	75	60	100
CO max. (mg/Nm ₃)	2000	1250	12500	1500	2000	1500	1100	1500
Wirkungsgrad min (%)	80	80	30	80	80	–	78	–
Olsberg Kachelofen-Heizeinsätze								
Profi + 7/Profi + 12	✓	✓	✓	✓	✓	✓	✓	✓
Profi K 7/Profi K 12	✓	✓	✓	✓	✓	✓	✓	✓
Profi R 7/Profi R 12	✓	✓	✓	✓	✓	✓	✓	✓
Profi 7/Profi 12	✓	✓	✓	✓	✓	✓	✓	✓
Concept 9/Concept 12	✓	✓	✓	✓	✓	✓	✓	✓
Format II 6 / 9 / 11	✓		✓	✓	✓	✓	✓	✓
Ju 9/Ju 11	✓		✓	✓	✓	✓	✓	✓
Creation 6 / 9 / 11	✓		✓	✓	✓	✓	✓	
Change Mischbrand	✓	✓	✓	✓	✓	✓	✓	✓
Change Holzbrand	✓	✓	✓	✓	✓	✓	✓	✓

Alt gegen neu –

für lange Freude am Kachelofen!

Speziell für den Austausch von älteren Heizeinsätzen haben wir unsere Modellreihe „Change“ entwickelt. So bringen Sie Ihre Kachelofenanlage schnell und unkompliziert auf den neuesten Stand der Verbrennungstechnik und können effizient und umweltgerecht heizen. Zusammen mit Ihrem Fachbetrieb vor Ort geht das ganz einfach.

Ihr Handwerksprofi wählt das passende Change-Modell aus, trennt das Altgerät vom Abgasrohr der Nachheizfläche und zieht es dann nach vorne aus der Anlage heraus. Das neue Change-Modell wird eingeschoben und angeschlossen – fertig!

Optional bekommen Sie den Change mit Heizwasser-Aufsatzregister, SMS (Schmid-Multi-Steuerung) und Anschluss der Verbrennungsluft von außen.



ÜBERLASSEN SIE NICHTS DEM ZUFALL

Der Architekt...

- plant im Falle eines Neu- bzw. Umbaus den Schornstein in Ihre Wohnsituation mit ein.
- berücksichtigt die exakten Dimensionen und den Standort Ihrer Kachelofen-Wunschanlage.

Der Kachelofenbauer...

- berät Sie bei grundlegenden Entscheidungen zur Funktion des Ofens, Größe, Art der Wärme, Heizleistung, Ausstattung, Design.
- findet das Ihren Vorstellungen entsprechende Modell samt Heizeinsatz.
- erstellt Ihnen vorab ein umfassendes Angebot.
- setzt die nach Ihrer Vorstellung individuell gefertigten Pläne kompetent um.
- wird Sie über das geeignete Brennmaterial informieren, egal ob Sie sich für einen Holz-, Kohle- oder einen Mischbrand-Heizeinsatz entscheiden.
- berät Sie z.B. über unterschiedliche Heizwerte verschiedener Holzarten sowie über deren Lagerung.
- gibt wichtige Tipps zum optimalen Anheizen und den bestmöglichen Abbrand.

Der Bezirksschornsteinfeger...

- überwacht die Einhaltung der gesetzlichen Emissionsbestimmungen und nimmt den Bau Ihrer Kachelofenanlage ab. Mit Olsberg Heizeinsätzen sind Sie da auf jeden Fall auf der sicheren Seite.





Profi K, Ausführung Chrom Matt, Glasgriff
Verkleidung: Zehndner Keramik

PROFI K

Extravagantes Kachelofendesign...

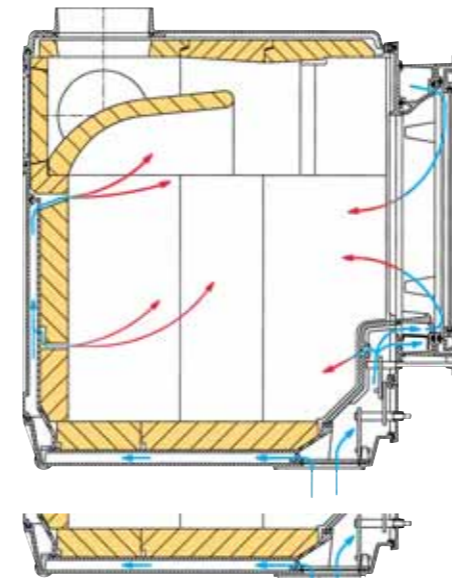
Der Profi K besticht mit seiner einzigartig großen Sichtscheibe mit patentierter Mehrfachverglasung. Diese sorgt für hohe Temperaturen im Brennraum.

PROFI K KRISTALL

Die elegante Alternative mit rahmenloser Scheibe. Für noch mehr Spielraum in Sachen Kachelofen-Gestaltung.



Funktionsprinzip



Optional mit Anschlussstutzen für Verbrennungsluft. D = 125 mm

Olsberg
KACHELOFENTECHNIK

Der Profi K!

K = Kachelmaß
K = Kamin
K = Kultprodukt
K = „K“ooles Design



Der **Profi K** – denn Design hört bei der Kachelverkleidung nicht auf!

- Optional mit der neuen SMS® Schmid-Multi-Steuerung erhältlich, der Komfort-Abbrandregelung.
- 9 verschiedene Frontausführungen sind möglich.
- Einfach in die Kachelverkleidung zu montieren – durch umlaufende Blendkante.



Profi K: Große Sichtscheibe mit patentierter Mehrfachverglasung • mit 7 kW oder 12 kW erhältlich • Top-Verbrennungstechnik • Türanschlag wechselbar • Abgasstutzen seitlich oder hinten möglich

Profi K

Profi K Kristall

Profi R

Profi Plus

Profi

Concept

Creation

Profi
Zubehör: Wasserregister

Format II

JU 11
Zubehör: Warmhalteflach

Profi mit Backboy





8/9

Profi R, Ausführung Anthrazit
Verkleidung: Cerampiù

PROFI R

Heiztechnik trifft Design...

Viel Feuersicht und runde Scheibe – das zeichnet diesen Kachelofen-Heizeinsatz der ganz besonderen Art aus. Beste Verbrennungstechnik sorgt für eine umweltgerechte Verbrennung. Ausgestattet mit sinnvollem Zubehör wie Wasserregister oder verschiedene Nachheizregister machen den Profi R zur echten Heizalternative.

Individuell...

Wählen Sie aus 9 verschiedenen Frontausführungen. Dabei stehen Ihnen die folgenden Varianten zur Verfügung: Anthrazit, Deco, Gold, Gold Matt, Chrom und Chrom Matt.



Profi R, Ausführung Anthrazit
Verkleidung: Zehndner Keramik

Olsberg
KACHELOFENTECHNIK

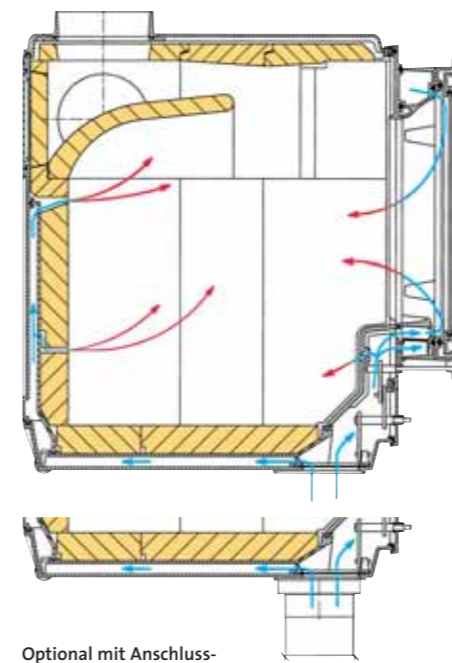
Runde Sache – der Profi R!

Der **Profi R** – Technik + Design für Kachelofenanlagen. Die gebogene Scheibe ist das Markenzeichen dieser Feuerungstechnik; harmonisch fügt sich dieses Gerät in aktuelle Kachelofengestaltungen ein.

- Optional mit der neuen SMS® Schmid-Multi-Steuerung erhältlich, der Komfort-Abbrandregelung.
- 9 verschiedene Frontausführungen sind möglich.
- Einfach in die Kachelverkleidung zu montieren – durch umlaufende Blendkante.
- Radius der gewölbten Frontscheibe 4/6.



Funktionsprinzip



Optional mit Anschlussstutzen für Verbrennungsluft. D = 125 mm

Profi K



Profi K Kristall



Profi R



Profi Plus



Profi



Concept



Creation



Profi

Zubehör: Wasserregister



Format II



JU 11

Zubehör: Warmhalteflach



Profi mit Backboy



Profi R: Große Sichtscheibe, leicht gewölbt
 • mit 7 kW oder 12 kW erhältlich • Top-Verbrennungstechnik • Türanschlag wechselbar
 • Abgasstutzen seitlich oder hinten möglich

Profi Plus
Verkleidung: Camina S6



PROFI PLUS

Feurige Einblicke...

Die über 1400 cm² große Panorama-scheibe bietet Ihnen eine ideale Sicht auf das lodernde Flammenspiel.

Helle Freude...

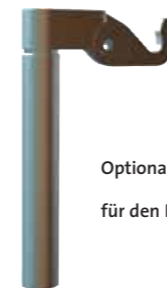
Dank abnehmbarer Front ist der Brennraum bequem zugänglich.

Überzeugende Vielseitigkeit...

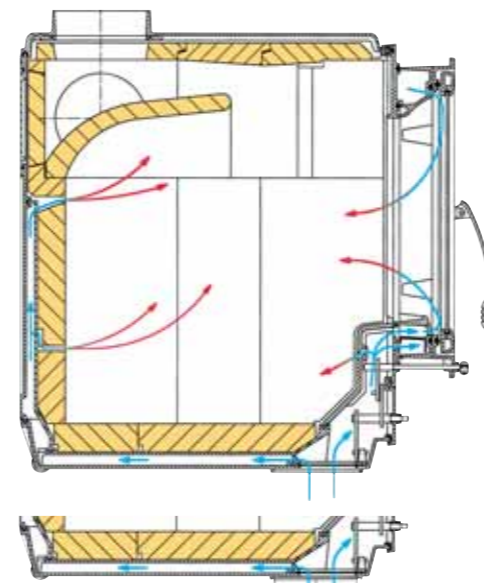
Der flexible Links-/Rechts-Anschlag der Tür erlaubt einen Aufbau nach Ihren Wünschen.

Große Nehmerqualitäten...

Bei 12 kW Nennwärmeleistung können Sie den PROFI PLUS mit bis zu 50 cm langen Holzscheiten füllen.



Optionaler Griff für den Profi Plus.



Optional mit Anschlussstutzen für Verbrennungsluft D = 125 mm

Olsberg
KACHELOFENTECHNIK

Der echte Holzbrand-Profi!

Der Profi Plus – der Holzbrand-Heizeinsatz mit dem großen Plus an Mehrwert!

- Mit extra großer, spezialbeschichteter Sichtscheibe für effiziente Heiztemperaturen innen und angenehme Wärmeabstrahlung außen.
- Für externe Verbrennungsluftzufuhr vorbereitet.
- Optional mit der neuen SMS[®] Schmid-Multi-Steuerung erhältlich, der Komfort-Abbrandregelung.



Profi Plus mit oberer und unterer Frontblende.

Profi Plus: Mit Top-Verbrennungstechnik • Ausbrennkammer mit Thermo-Leitsystem • Rechts- und Linksanschlag der Tür (selbstschließend) möglich

Profi K
Profi K Kristall
Profi R
Profi Plus
Profi
Concept
Creation
Profi Zubehör: Wasserregister
Format II
JU 11 Zubehör: Warmhalteflach
Profi mit Backboy





Profi mit Röhrtür
Verkleidung: Zehendner Keramik

PROFI

Großherzig...

50 cm lange Holzscheite sind kein Problem für den stärksten PROFI. Die hohe Brennraumkapazität lädt Sie herzlich ein.

Unabhängig...

Auf Wunsch kann dem PROFI auch Verbrennungsluft von außen zugeführt werden. Somit ist der gleichzeitige Betrieb von Be- und Entlüftungsanlagen, wie z.B. der Dunstabzugshaube, und des Kachelofens selbst bei geschlossenen Fenstern möglich.

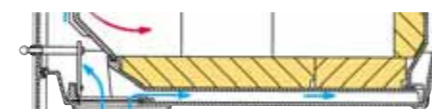
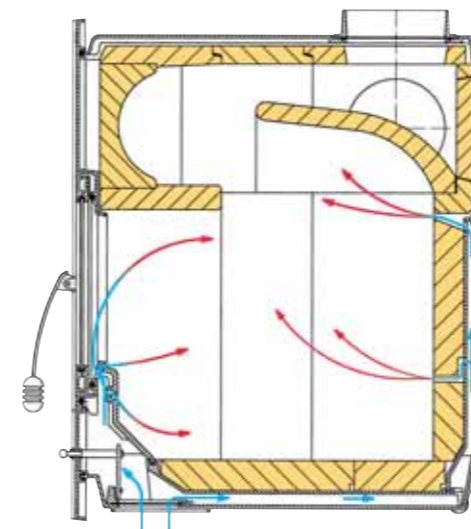
Handlich...

Die neue, abnehmbare Frontplatte – ein patentiertes System – erleichtert Installation und Wartung.



Optionaler Griff für den Profi.

Funktionsprinzip



D = 125 mm

Optional mit Anschlussstutzen für Verbrennungsluft

Olsberg
KACHELOFENTECHNIK

Der wahre PROFI!

Der Profi – als Holzbrand-Einsatz macht dieses Gerät seinem Namen alle Ehre!

- Dank abnehmbarer Front ist der gesamte Feuerraum dieses Heizeinsatzes in Sekundenschnelle zugänglich.
- Mit bester Durchbrandtechnologie.
- Bewährter Feuerraum mit Schamotte-/Gusskombination.
- Innenauskleidung wird „trocken“ eingesetzt, nicht eingemauert!



Profi: In zwei Leistungsgrößen lieferbar: mit 7 kW oder 12 kW Nennwärmeleistung • optional mit Anschluss für externe Verbrennungsluftzufuhr erhältlich • großer Bedienungskomfort



Concept,
Verkleidung: Zehendner Keramik



Concept 9

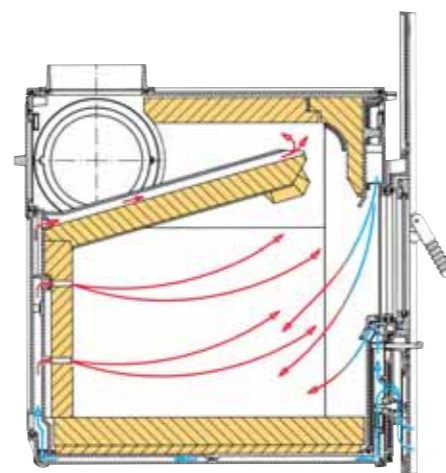
Die Griffelemente
für Concept und Creation
(gegen Aufpreis)



CONCEPT

Optimale Anheiztechnik
plus modernes
Verbrennungsprinzip – ein
CONCEPT, mit dem Sie öko-
logisch und wirtschaftlich
voll ins Schwarze treffen.

Ausgestattet mit der
Durchbrandtechnologie
erhalten Sie diesen
Heizeinsatz wahlweise mit
9 oder 12 kW Nennwärme-
leistung. Die dadurch erziel-
ten Emissionswerte über-
zeugen genauso wie die stil-
vollen Griffelemente, die Sie
frei wählen können.



Funktionsprinzip

Olsberg
KACHELOFENTECHNIK

Das Concept für Holzbrand!

Der **Concept** – der Holzbrand-Heizeinsatz
mit System!

- Mit bester Durchbrandtechnologie.
- Erhältlich mit Frontplatte oder als Mauerhals-
version.



Concept:

Optimale Verbrennungstechnik und hohe Heiz-
gastemperaturen • Griffelemente in schwarz, gold
oder chrom erhältlich • Sichtfenster in der Fülltür



Creation mit Röhrtür,
Verkleidung: RUKA



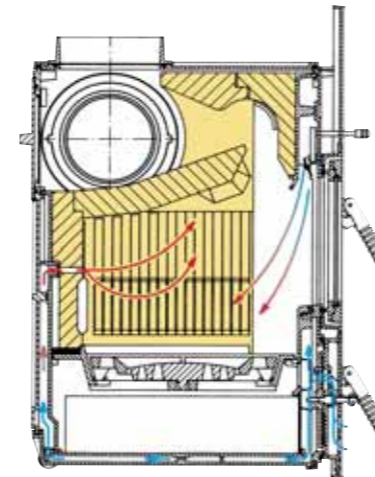
16/17

CREATION

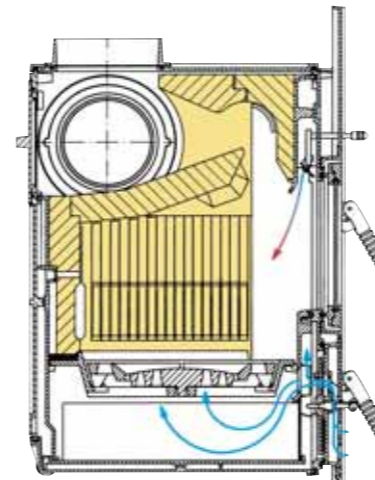
Heizen mit Holz oder Braunkohle? CREATION lässt Ihnen die Wahl. Denn mit dem integrierten Brennstoffwähler-Griff wechseln Sie die Brennstoffart schnell und problemlos. Dieser Mischbrand-Heizeinsatz basiert auf Durchbrand-technologie.

Er ist umweltfreundlich und flexibel: Je nach Situation entscheiden Sie sich für 6 oder 9 bzw. 11 kW Nennwärmeleistung. Die Griffelemente gibt es in schwarz, matt verchromt oder matt vergoldet.

Ganz neu: Sonderausstattung (Abbildung rechts) – „Griff Profi“. Ein verlängerter Griff, den Sie auch ohne Handschuh anfassen können.



Verbrennungsluftführung bei Holzbrand



Verbrennungsluftführung bei Kohlefeuerung

Die Griffelemente für Concept und Creation (gegen Aufpreis)



Olsberg
KACHELOFENTECHNIK

Für Kachelofen- ,Creation'en!

Der **Creation** – als Holz-/Mischbrand-Heizeinsatz ein wahrer Allesbrenner!

- Mit integriertem Brennstoffwähler für Holz/Braunkohlenbriketts.
- Mit bester Durchbrandtechnologie.



Creation: In drei Leistungsgrößen lieferbar: mit 6 kW, 9 kW oder 11 kW Nennwärmeleistung • Griff-elemente in schwarz, gold oder chrom erhältlich • Tür-griff optional auch im Profi-Design (siehe Abbildung)

Profi K



Profi K Kristall



Profi R



Profi Plus



Profi



Concept



Creation



Profi
Zubehör: Wasserregister



Format II



JU 11
Zubehör: Warmhalteflach



Profi mit Backboy

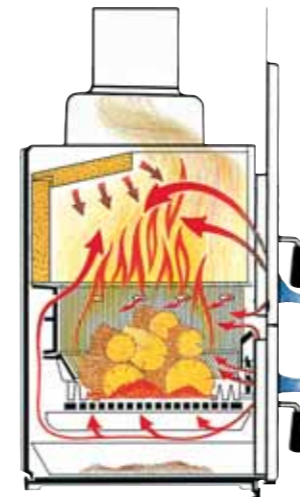




Format II
Verkleidung: Zehender Keramik

FORMAT

Die seit vielen Jahren bewährte Technik verbirgt sich nun hinter einer komplett überarbeiteten, ruhig gestalteten Front mit einer bündig eingelassenen Tür und seitlichen Säulen. Das Feuer des FORMAT erhalten Sie mit 6 kW, 9 kW oder 11 kW Nennwärmeleistung. Eine technisch und optisch ausgereifte Lösung für jedes Geldbeutel-FORMAT!



Feuerung mit Rost.



Feuerung mit Schamotte-Bodenplatte.

Olsberg
KACHELOFENTECHNIK

Für Kachelöfen mit FORMAT!

Der **Format II** – als Holz-/Mischbrand-Heizeinsatz eine Feuerstätte für alle Fälle!

- Schamotte-Bodenplatte im Lieferumfang enthalten.
- Mit bester Durchbrandtechnologie.
- Bewährter Feuerraum mit Schamotte-/Gusskombination.
- Röhrtür als Zubehör optional für Format II 9/11 erhältlich.



Format II:

In drei Leistungsgrößen lieferbar: mit 6 kW, 9 kW oder 11 kW Nennwärmeleistung • Feuerraum für 6 kW-Gerät aus Guss

Profi K



Profi K Kristall



Profi R



Profi Plus



Profi



Concept



Creation



Profi
Zubehör: Wasserregister



Format II



JU 11
Zubehör: Warmhaltefach



Profi mit Backboy



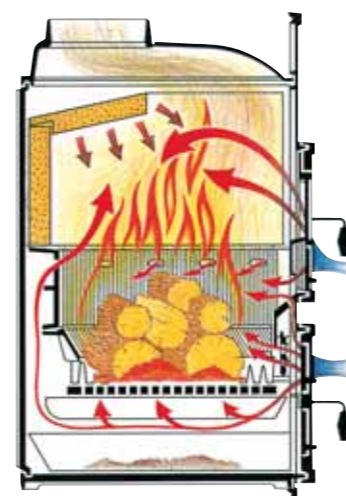
JU
Verkleidung: Zehendner Keramik



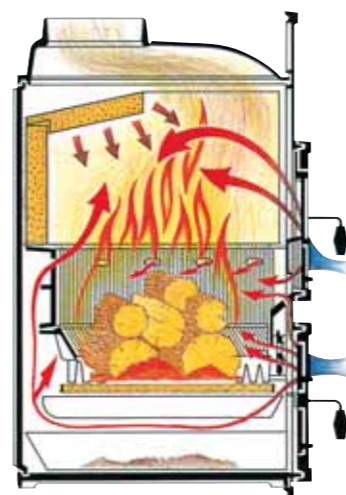
JU

Für Freunde dekorativen Designs ist JU genau der Richtige.

Ein Mischbrand-Heizeinsatz mit schmuckvoller Front und wirtschaftlichem Innenleben, dank Durchbrandtechnologie. Sie können ihn sowohl mit Holz als auch mit Braunkohlenbriketts beheizen und erhalten ihn mit 9 oder 11 kW Nennwärmeleistung. Wir bieten Ihnen auch die Ausbaustufe dieses Modells an – den JU 11K. Seine Zusatzleistung: ein Aufsatz als Warmhaltefach.



Feuerung mit Rost.



Feuerung mit Schamotte-Bodenplatte.

Olsberg
KACHELOFENTECHNIK

JU – Kunstguss als Blickfang!

Der JU – beste Heiztechnik für Freunde des dekorativen Designs!

- Holz-/Mischbrand-Heizeinsatz mit schmuckvoller Gussfront.
- Mit bester Durchbrandtechnologie.



JU: In zwei Leistungsgrößen lieferbar: mit 9 kW oder 11 kW Nennwärmeleistung • optional auch mit Kochhaube erhältlich • Frontplattendesign mit hochwertigem Kunstguss

Profi K

Profi K Kristall

Profi R

Profi Plus

Profi

Concept

Creation

Profi
Zubehör: Wasserregister

Format II

JU 11
Zubehör: Warmhaltefach

Profi mit Backboy

HEIZWASSER-ERWÄRMUNG MIT SYSTEM

Die Olsberg-Wassertechnik

Wenn Sie von Ihrer Kachelofenanlage mehr erwarten, als die gemütliche Wärme einer Zusatzheizung, sind Sie bei Olsberg genau richtig. Bei entsprechender Planung lassen sich mit unseren Feuerungstechniken auch vollwertige Heizsysteme planen. Zum Beispiel mit einem Kachelofen-Heizeinsatz plus Heizwasser-Aufsatz.

An den Heizkreislauf angeschlossen und gekoppelt mit einem Pufferspeicher, übernimmt dann der Kachelofen einen Teil Ihrer kompletten Heizwasserversorgung. Für die Sommermonate bietet sich dazu zusätzlich die Integration einer entsprechenden Solaranlage an das Heizsystem an.

Für die komfortable Bedienung solch einer kombinierten Luft-Warmwasserheizung bieten wir Ihnen auch die passende Steuer- und Regeltechnik an.

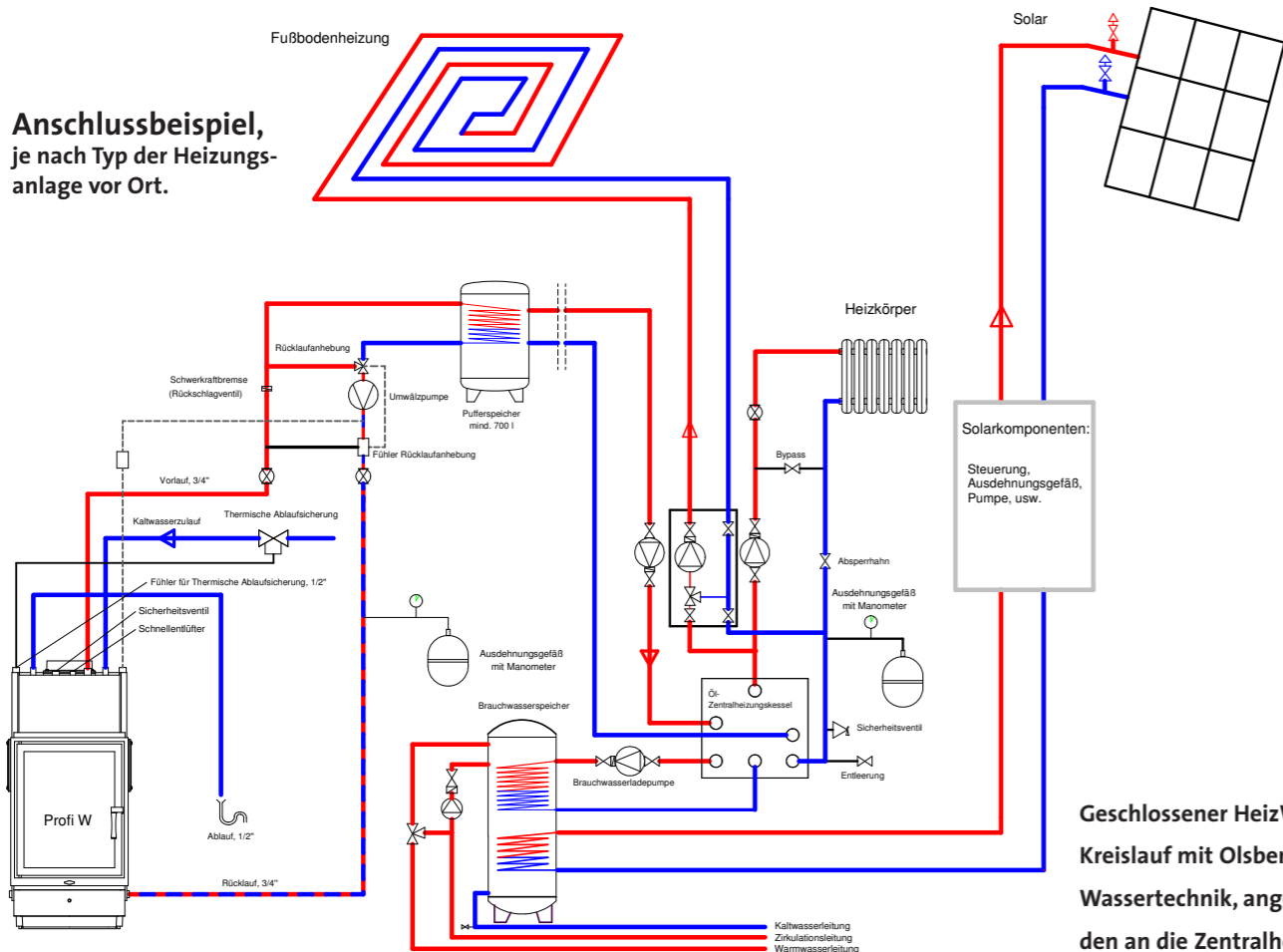
Am besten, Sie sprechen einfach Ihren Ofen- und Luftheizungsbauer darauf an – denn als Ihr Ofenprofi zeigt er Ihnen alle sinnvollen Möglichkeiten und berät Sie gerne.



Kinderleicht zu reinigen.



Anschlussbeispiel, je nach Typ der Heizungsanlage vor Ort.



Geschlossener Heizwasser-Kreislauf mit Olsberg-Wassertechnik, angebunden an die Zentralheizung.

KACHELÖFEN SIND „ALLESKÖNNER“!

Profi W – beste Kesseltechnik in Olsberg Qualität

Für eine noch effizientere Wassererwärmung gibt es jetzt die Profi W-Serie von Olsberg. Die komplett wasserumspülten Geräte basieren auf der qualitativ hochwertigen und bewährten Profi Serie mit 7 kW (Holzscheitlänge 33 cm) sowie 12 kW (Holzscheitlänge 50 cm) und bieten eine Wasserleistung von rund 70 % und eine Raumheizleistung von rund 30 %.



Die Kesseltechnik von Olsberg – mit schönen Kachelöfen effizient Heizen.



Zum Beispiel: Profi W mit Kesseltechnik und Front „Profi plus“.

Erhältlich ist der Profi W mit seinen guten Verbrennungswerten für die Front-Ausführungen Profi plus, Profi K, Profi K Kristall und Profi R. Alternative Nachschaltungen wie z.B. keramische Züge sind problemlos möglich. Alle Anschlüsse sind oben angeordnet – so muss an der Kachelofenanlage keine Wartungs- oder Revisionsöffnung von vorne eingeplant werden. Dies gibt mehr Planungsspielraum, da im frontseitigen Bereich der Feuerstätte nichts mehr sichtbar ist.

HEIZEN MIT HOLZ ABER RICHTIG!

Holzheizer sind Umweltfreunde!

Holz ist Energie, die ständig nachwächst und im Kreislauf der Natur ohne Nachteile für die Umwelt nutzbar ist. Denn bei der Verbrennung von Holz wird soviel CO₂ an die Atmosphäre abgegeben, wie es zuvor als Baum gespeichert hat. Dennoch gibt es ein paar Punkte, die bei der Verbrennung dieser Biomasse zu beachten sind:



- Alle Holzarten sollten vor ihrem Einsatz im Kachelofen 2-3 Jahre gegen Feuchtigkeit geschützt und gut belüftet abgelagert werden. Die Lagerung unter Plastikfolien, in schlecht belüfteten Garagen oder in Kellerräumen ist nicht geeignet. Zudem sollte das Holz bei der Lagerung bereits gespalten sein.
- Voraussetzung für eine gute Verbrennung von Holz ist die Verbrennungsluftmenge. Deshalb sollte für eine gute Verbrennung immer ein Luftüberschuss gegeben sein.
- Für das Anzünden verwendet man am besten im Handel erhältliche Anzündker.

„Wie heizen wir richtig? Als Kachelofen-Neulinge stellen wir uns natürlich gerade diese Frage. Vor allem interessiert uns, wann wir Brennstoff nachlegen müssen. Am besten wäre es, wenn alles automatisch gesteuert würde.“



„Da bin ich ganz Ihrer Meinung. Aber seien Sie beruhigt, denn Olsberg hat sich auch hierüber Gedanken gemacht – und eine optimale Lösung gefunden.“

SMS[®] SCHMID-MULTI-STEUERUNG DIE ABBRANDREGELUNG MIT HOHEM BEDIENKOMFORT

Die Schmid-Multi-Steuerung, kurz SMS[®], ist die clevere Lösung für alle, die sich ein Maximum an Komfort und Wirtschaftlichkeit wünschen.

Brennstoff auflegen, anzünden und Türe schließen – den Rest erledigt die SMS[®] für Sie. Eine elektronische Steuerung überwacht kontinuierlich die Heizgastemperatur und stellt somit sicher, dass dem Abbrand die richtige Luftmenge zur Verfügung steht, um eine optimale Verbrennung und minimale Emissionswerte zu erzielen. Ein Blick auf das Display Ihrer SMS[®]-Steuereinheit genügt und schon wissen Sie, wann es Zeit ist, Brennstoff nachzulegen. Oder Sie warten einfach auf das akustische Signal Ihrer SMS[®].

Natürlich können Sie die Abbrandkontrolle auch selbst übernehmen, z.B. bei Stromausfall. Ein Knopfdruck genügt.

Darüber hinaus lassen sich alle Komponenten der Haustechnik sowie die Wassertechnik an die SMS[®] anbinden und ansteuern. Zum Beispiel: Solaranlage, Dunstabzugshaube, Zentralheizung etc.

Die kleine SMS[®]-Steuereinheit muss nicht zwingend in unmittelbarer Nähe Ihres Kachelofens installiert werden. Sie allein entscheiden, von wo die Bedienung für Sie am sinnvollsten und bequemsten ist. Auf Wunsch liefert Olsberg sämtliche Heizeinsätze mit separatem Verbrennungsluftstutzen optional mit der SMS[®] aus.

Lehnen Sie sich entspannt zurück, und überlassen Sie den perfekten Abbrand in Ihrem Kachelofen einem Spezialisten: Die SMS[®] macht das schon für Sie.



DAS ZUBEHÖR: PERFEKTION BIS INS DETAIL

Enorm praktisch und herrlich duftend

Nutzen Sie die Wärme Ihres Kachelofens auch zum Warmhalten. Denn wenn Sie es sich richtig gemütlich gemacht haben, erspart Ihnen der BackBoy den Weg in die Küche. Ein Thermometer erleichtert die Bedienung.

Die Röhrtür

Die ideale Lösung für alle, die es von Anfang an gemütlich warm haben möchten. Denn die Röhrtür fungiert als Luftgitter, durch das die warme Luft direkt in den Raum strömen kann. Direkt hinter der Röhrtür kann beim CONCEPT oder CREATION ein Abstellblech zum Warmhalten von Speisen und Getränken installiert werden. Das Design dieses Zubehörs ist der Optik des jeweiligen Heizeinsatzes angepasst.

Die Röhrtür für Profi K, Profi K Kristall und Profi W in Verbindung mit dem Heizwasser-Aufsatzregister sowie dem BackBoy. Erhältlich in verschiedenen Oberflächen. Bei der Füllung stehen Glas, Naturstein oder Stahl zur Wahl.

Die Guss-Röhrtür für den Profi mit Wasserregister.



Röhrtür für:
Profi K
Profi K Kristall
Profi W



Die Röhrtür für die Heizeinsätze CONCEPT und CREATION mit praktischem Abstellblech.

Die Außenbefuerung

Mit diesem Zubehörteil, das übrigens für alle Heizeinsätze der Profi-Serie erhältlich ist, können Sie die Kachelofenanlage z.B. bequem vom Flur aus befüllen.



Mehr Leistung – mit dem Olsberg Guss-Heizgaszug.



Genussvoll:
Das Zubehör zum Zubehör. Passend zum BackBoy gibt es das Haltegitter.



Ganz schön praktisch:
Das integrierte Thermometer.

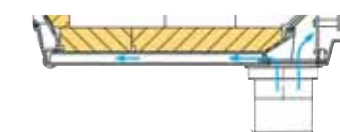


Der Außenluftanschluss

Für beste Verbrennungsluft von außen. Optional erhältlich in 0° bzw. 90° Abwinkelung für die Heizeinsätze Profi, Profi Plus, Profi K und Profi R.



D = 125 mm



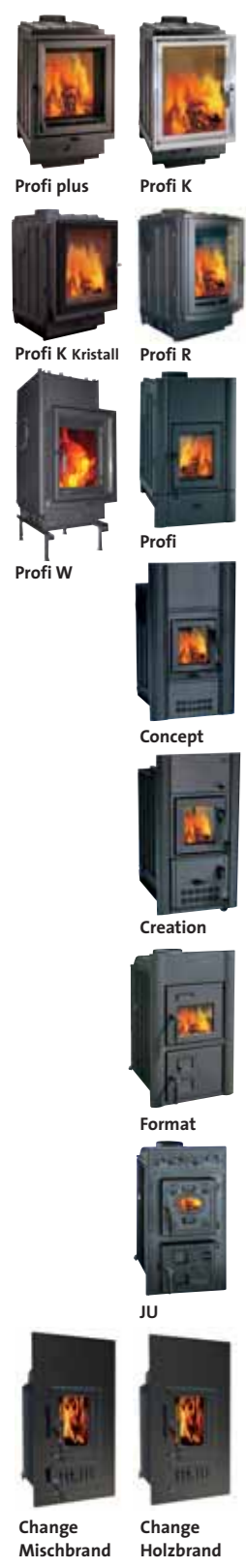
Die Einbauzarge

Harmonisch fügt sich die Einbauzarge in das Gesamtbild Ihrer Kachelofenanlage ein. Sie ist eine Aufwertung der gesamten Ofenfront.

Die Heizgaszüge (HGZ)

An jeden Heizeinsatz muss grundsätzlich ein Heizgaszug angeschlossen werden. Für Olsberg Heizeinsätze eignen sich entweder gemauerte, keramische Züge oder die sich durch hohe Stabilität und Zuverlässigkeit auszeichnenden Guss-Heizgaszüge F1, F2 und S1. Damit schöpfen Sie das Wärmepotential Ihres Kachelofens ideal aus. Technisch ausgereift lassen sich die Heizgaszüge unkompliziert aufstellen und wahlweise mit Schamottesteinen auskleiden (bei HGZ F1 und F2), die zusätzliche Wärmespeicherkapazität bieten.

Weiteres Zubehör bei Olsberg: Traglager für Ihren Heizeinsatz und die Heizgaszüge, Doppelbögen, Bögen und weiteres Rohrmaterial.



Modell/ Ausführung	Frontplatte Höhe x Breite in mm	Mauerhals- version	Nenn- wärmeleistung in kW	zugelassene Brennstoffe ¹	maximale Holzscheit- länge in cm	passender Guss-Heiz- gaszug	Abgasanschluss	Abgas- stutzen Ø in mm	Gewicht incl. Schamotte- steine	passendes Warmhaltefach/ Backboy	Möglichkeit für SMS- Steuerung	Durch- brand- technologie
Profi plus 7	576 x 470		7	1, 2	33	HGZ F1	oben/hinten/links/rechts	180	215	---	X	X
Profi plus 12	576 x 470		12	1, 2	50	HGZ F1	oben/hinten/links/rechts	180	251	X	X	X
Profi K 7 / Profi K 7 Kristall	580 x 460		7	1, 2	33	HGZ F1	oben/hinten/links/rechts	180	215	---	X	X
Profi K 12 / Profi K 12 Kristall	580 x 460		12	1, 2	50	HGZ F1	oben/hinten/links/rechts	180	251	X	X	X
Profi R 7	580 x 460		7	1, 2	33	HGZ F1	oben/hinten/links/rechts	180	215	---	X	X
Profi R 12	580 x 460		12	1, 2	50	HGZ F1	oben/hinten/links/rechts	180	251	X	X	X
Profi W 7 / Profi W 12	je nach Modell wie Profi Plus, K, K Kristall, R		Wasser 70% Luft 30%	1, 2	33/50	HGZ F1	oben/links/rechts	180	je nach Ausführung	---	X	X
Profi 7	830 x 480		7	1, 2	33	HGZ F1	oben/hinten/links/rechts	180	215	---	X	X
Profi 12	830 x 480		12	1, 2	50	HGZ F1	oben/hinten/links/rechts	180	251	---	X	X
Concept 9	790 x 420 830 x 480	360 x 280	9 9 9	1, 2 1, 2 1, 2	33 33 33	HGZ F1 HGZ F1 HGZ F1	oben/hinten/links/rechts oben/hinten/links/rechts oben/hinten/links/rechts	180 180 180	170 170 170	---	---	X X X
Concept 12	790 x 420 830 x 480	360 x 280	12 12 12	1, 2 1, 2 1, 2	50 50 50	HGZ F1 HGZ F1 HGZ F1	oben/hinten/links/rechts oben/hinten/links/rechts oben/hinten/links/rechts	180 180 180	215 215 235	X X X	---	X X X
Concept 12/ Soufflé	1060 x 480		12	1, 2	50	HGZ F1	oben/hinten/links/rechts	180	215	X	---	X
Creation 6	670 x 360		6	1, 2, 3	25	HGZ F2	oben	160	120	---	---	X
Creation 9	790 x 420 830 x 480		9 9	1, 2, 3 1, 2, 3	33 33	HGZ F1 HGZ F1	oben/hinten/links/rechts oben/hinten/links/rechts	180 180	186 186	---	---	X X
Creation 11	790 x 420 830 x 480		11 11	1, 2, 3 1, 2, 3	50 50	HGZ F1 HGZ F1	oben/hinten/links/rechts oben/hinten/links/rechts	180 180	236 236	---	---	X X
Creation 11/ Soufflé	1060 x 480		11	1, 2, 3	50	HGZ F1	oben/hinten/links/rechts	180	265	X	---	X
Format II 6	790 x 420		6	1, 2, 3	33	HGZ F2	oben/seitlich	160	125	---	---	X
Format II 9	835 x 480		9	1, 2, 3	33	HGZ F1	oben	180	173	---	---	X
Format II 11	835 x 480		11	1, 2, 3	50	HGZ F1	oben	180	196	---	---	X
JU 9	835 x 480		9	1, 2, 3	33	HGZ F1	oben	180	173	---	---	X
JU 11	835 x 480		11	1, 2, 3	50	HGZ F1	oben	180	196	---	---	X
Change Mischbrand	390 x 790 420 x 790 480 x 820		8 8 8	1, 2, 3 1, 2, 3 1, 2, 3	33 33 33	HGZ F1/F2 HGZ F1/F2 HGZ F1/F2	oben oben oben	180/145 180/145 180/145	140 140 140	---	X X X	X X X
Change Holzbrand	390 x 790 420 x 790 480 x 820		8 8 8	1, 2 1, 2 1, 2	33 33 33	HGZ F1/F2 HGZ F1/F2 HGZ F1/F2	oben oben oben	180/145 180/145 180/145	140 140 140	---	X X X	X X X

Heizwasserregister
Heizwasser-Aufsatz für Olsberg Heizeinsätze der PROFI-Serie mit 12 kW. • Ausgereifte, robuste und TÜV-geprüfte Konstruktion mit bauaufsichtlichem Prüfzeugnis. • Keine Umbauten am Heizeinsatz notwendig. • Leistung und Wirkung des Heizeinsatzes bleiben unverändert. • Von Hand bedienbare Umstellklappe zum Anheizen und zur Steuerung der Wärmeabgabe. • Fest eingebaute Kupferrohrschlange als Überhitzungsschutz. • Abgasanschluss wahlweise links, rechts, hinten oder oben.



BackBoy
Back- und Koch-Aufsatz für alle Heizeinsätze der Profi-Serie. • Modulare Konstruktion – keine Umbauten am Heizeinsatz notwendig. • Leistung und Wirkung des Heizeinsatzes bleiben unverändert. • Von Hand bedienbare Umstellklappe zum Anheizen und zur Steuerung der Wärmeabgabe um das Backfach. • Mit Thermometer, formschön in der Front-Glasscheibe direkt um den Griff angebracht. • Passendes Gitter für das Backfach erhältlich.



Herdmodul
Die ideale Ergänzung zum BackBoy. • Für ein unvergleichliches Koch- und Backerlebnis. • Erhältlich für die 12 kW-Kachelofen-Heizeinsätze der Profi-Serie. • Einfacher Anschluss seitlich an der Feuerungstechnik möglich. • Auch mit dem Herdmodul können zusätzlich noch Nachheizflächen nachgeschaltet werden.



Speicher-Aufsatzregister
Für das große „Plus“ an Speicherwärme. • Für alle, die mit ihrer Olsberg Kachelofentechnik (Profi 7-Serie) ein Maximum an Wärmeleistung erreichen möchten. • Der modulare und innovative Aufsatzspeicher bietet hier den logischen und sinnvollen Mehrnutzen für den Kachelofen-Heizeinsatz. • Einfachste Montage zwischen Heizeinsatz und Abgaskuppel (nicht im Lieferumfang enthalten). • Schwerer oder leichter Speicher möglich. • Speichervolumen von 4 bis 8 Stunden.

1) 1 = Holz, 2 = Holzbrikett, 3 = Braunkohlenbrikett

Die abgebildeten Kachelfarben können drucktechnisch bedingt vom Originalfarbton abweichen.

Olsberg-Feuerstätten sind geprüft von einer unabhängigen, neutralen Prüfstelle und zertifiziert nach EN 13229.

