

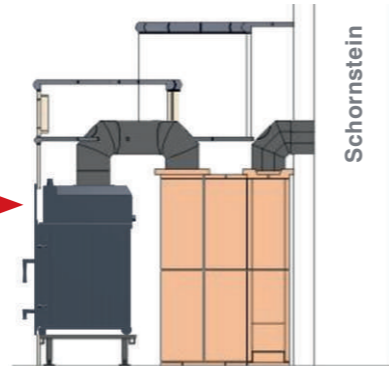


## Heizwasser-Aufsatzregister NWL 4 kW - optional

### Vorteile

- ✓ 4 kW zusätzliche Wassererwärmung z.B. zur Unterstützung einer bestehenden Heizungsanlage
- ✓ Einsparungen der fossilen Energien
- ✓ Anschluss SMS® - Schmid-Multi-Steuerung (Verbrennungsluftregelung).
- ✓ Elektronische Ansteuerung der Wassertechnik möglich

Heizwasser-  
Aufsatzregister



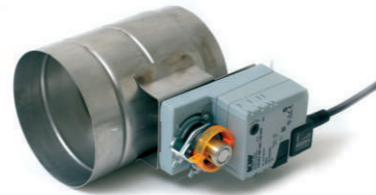
## SMS® - Schmid-Multi-Steuerung - optional

### Vorteile

- ✓ Verbrennungsluftanschluss erforderlich!
- ✓ Elektronische Abbrandregelung
- ✓ Ansteuerung der kompletten Wassertechnik (Anzeige der Wassertemperatur im Display)
- ✓ Ansteuerung der Dunstabzugshaube
- ✓ Rauchsauger für den Schornstein anschließbar
- ✓ Gezielte Steuerung der Be- und Entlüftungsanlage z.B. für Niedrig-Energie-Häuser
- ✓ Wegfall eines Druckwächters der den Raum-Unterdruck überwacht
- ✓ Signal zum Nachlegen der Brennstoffe zum optimalen Zeitpunkt



Regeleinheit



Verbrennungsluftklappe



Sensor



Display

## Außenluftanschluss - optional

### Vorteile

- ✓ Anschluss SMS® - Schmid-Multi-Steuerung dann möglich
- ✓ Bessere Luftqualität im Aufstellraum
- ✓ Optional Außenluftanschluss in flacher Ausführung - Höhe ab 8 cm



## MODELLREIHE CHANGE



Holzbrand NWL 8 kW



Mischbrand NWL 8 kW



Heizwasser-Aufsatzregister NWL 4 kW

[www.schmid.st](http://www.schmid.st)

[www.schmid.st](http://www.schmid.st)

Ihr Schmid-Partner:



**Olsberg**  
KACHELOFENTECHNIK



Mehrfach ausgezeichnete Qualität

## Ausgezeichnete Qualität - Für eine saubere Zukunft!

## Change - Holzbrand

NWL 8 kW

## Vorteile

- ✓ Zeitbrandfeuerstätte
- ✓ Frontplatte in 3 Größen
- ✓ selbstschließende Tür, A1
- ✓ Doppelverglasung
- ✓ Türanschlagwechsel
- ✓ Außenluftanschluss Ø125 mm möglich
- ✓ Abgasstutzen Ø180 / optional Ø145 mm
- ✓ Optional Heizwasser-Aufsatzregister  
NWL 4 kW
- ✓ Optional SMS® - Schmid-Multi-Steuerung

Alle Heizeinsätze aus dem Hause Schmid/Olsberg Feuerungstechnik entsprechen schon heute der zukünftigen Immissionschutzverordnung. Diese sind mit dem DIN plus-Zeichen und/oder mit dem EFA Qualitätssiegel gekennzeichnet und haben unbegrenzten Bestandschutz!

Der Gesetzgeber plant, die Bundesimmissionschutzverordnung (1. BImSchV) über kleinere und mittlere Feuerungsanlagen zu novellieren. Die Verordnung regelt, welche Grenzwerte u.a. für die Staub- und CO-Emission bei häuslichen Feuerstätten einzuhalten sind.

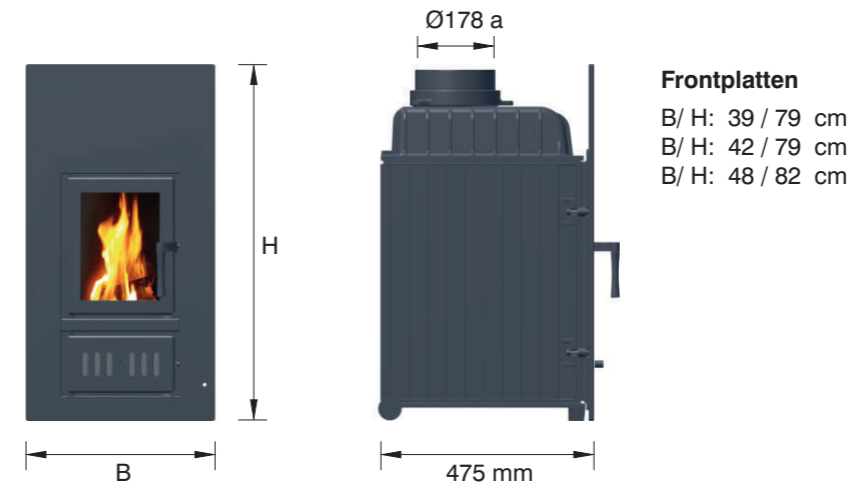
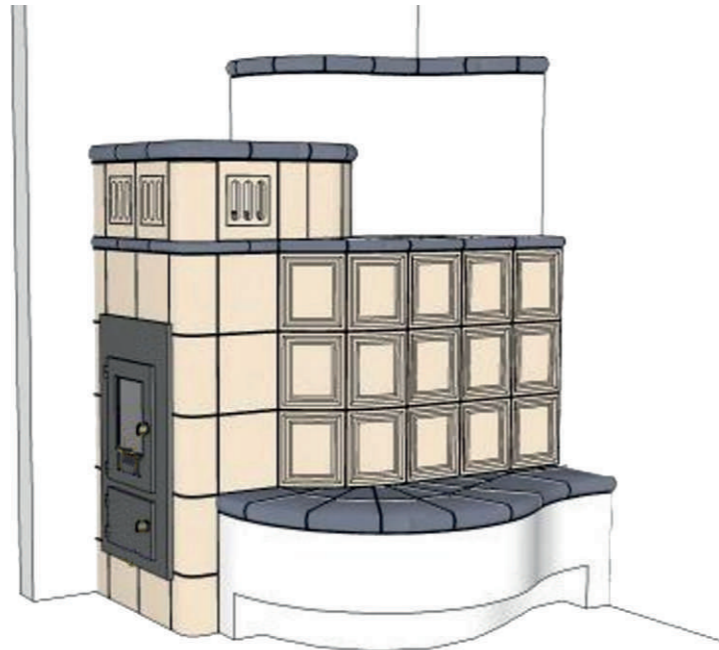
- Staub < 0,15 g/m<sup>3</sup>
- CO < 4 g/m<sup>3</sup>

Diese Werte können über folgende Wege nachgewiesen werden:

- Bescheinigung des Herstellers
- Messung durch das Schornsteinfegerhandwerk
- Altanlagenregelung über das Geräte-Typenschild

Schmid-Feuerungstechnik hat eine eigene Entwicklungsabteilung, in der auch die Emissionswerte unserer Feuerungstechniken permanent verbessert werden. Denn auch wir möchten unserer Verantwortung gegenüber der Umwelt absolut gerecht werden.

### Das könnte Ihr Kachelofen mit dem alten Heizeinsatz sein



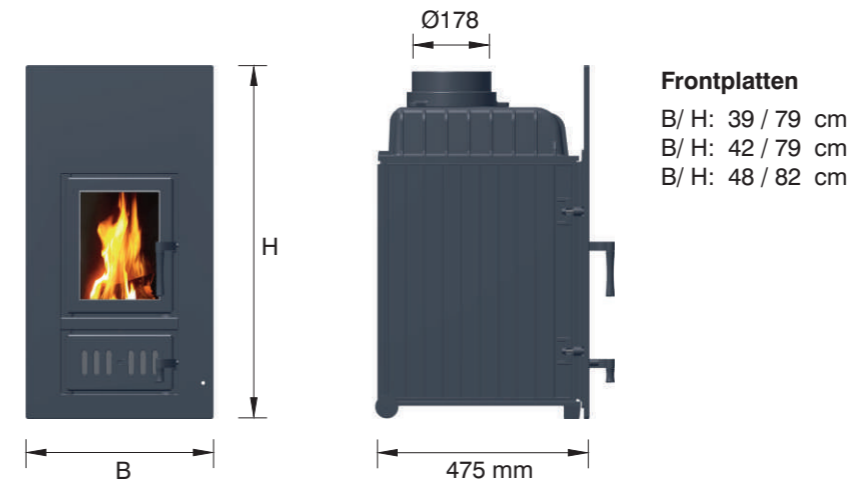
**Frontplatten**  
 B/ H: 39 / 79 cm  
 B/ H: 42 / 79 cm  
 B/ H: 48 / 82 cm

## Change - Mischbrand

NWL 8 kW

## Vorteile

- ✓ Zeitbrandfeuerstätte
- ✓ Frontplatte in 3 Größen
- ✓ selbstschließende Tür, A1
- ✓ Doppelverglasung
- ✓ Türanschlagwechsel
- ✓ Außenluftanschluss Ø125 mm möglich
- ✓ Abgasstutzen Ø180 / optional Ø145 mm
- ✓ Optional Heizwasser-Aufsatzregister  
NWL 4 kW
- ✓ Bei SMS® - Schmid-Multi-Steuerung muss Außenluftanschluss vorhanden sein



**Frontplatten**  
 B/ H: 39 / 79 cm  
 B/ H: 42 / 79 cm  
 B/ H: 48 / 82 cm

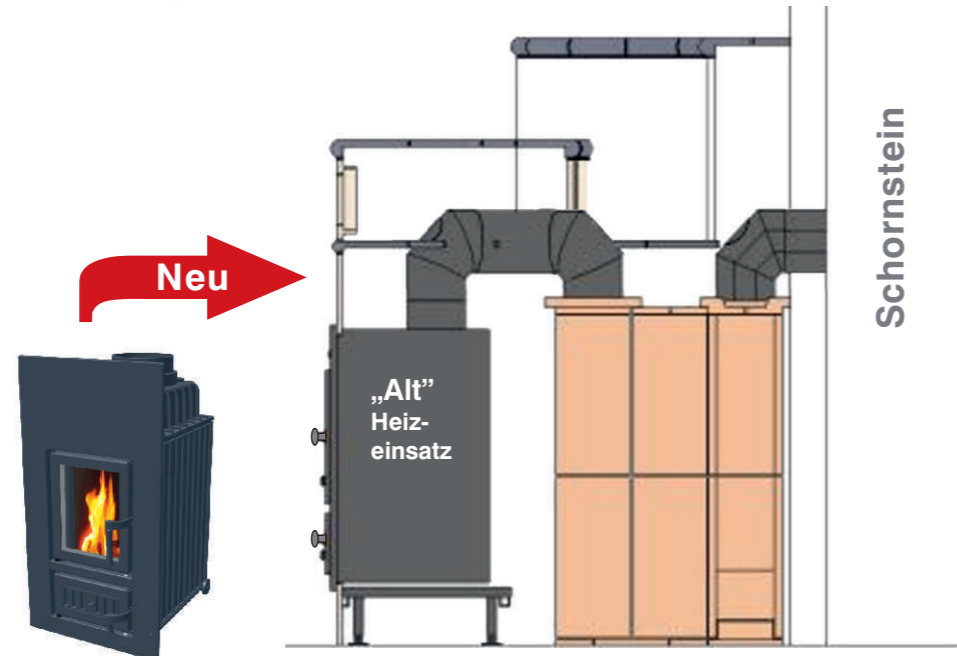
## Alt gegen Neu - Was macht Ihr Fachbetrieb vor Ort?

- ✓ Er wählt einen der Change Modelle aus
- ✓ Er trennt den alten Heizeinsatz von dem Abgasrohr der Nachheizfläche
- ✓ Er zieht den alten Heizeinsatz nach vorne aus der Anlage heraus
- ✓ Das neue Change Modell wird wieder eingeschoben und angeschlossen. Das war's.

### Weitere Optionen:

- ✓ Heizwasser-Aufsatzregister NWL 4 kW möglich
- ✓ SMS® - Schmid-Multi-Steuerung
- ✓ Anschluss der Verbrennungsluft von außen

### Ausgetauscht wird nur Ihr Heizeinsatz



## Heizwasser-Aufsatzregister

NWL 4 kW

## Vorteile

- ✓ für alle Change Heizeinsätze sowie für SD 6 F, SH 8 G, SH 8 G/B
- ✓ Wasserleistung NWL 4 kW
- ✓ Einbau ohne Pufferspeicher möglich
- ✓ Abgasstutzen Ø180 / optional Ø145 mm
- ✓ Einfache Reinigung über den Feuerraum

