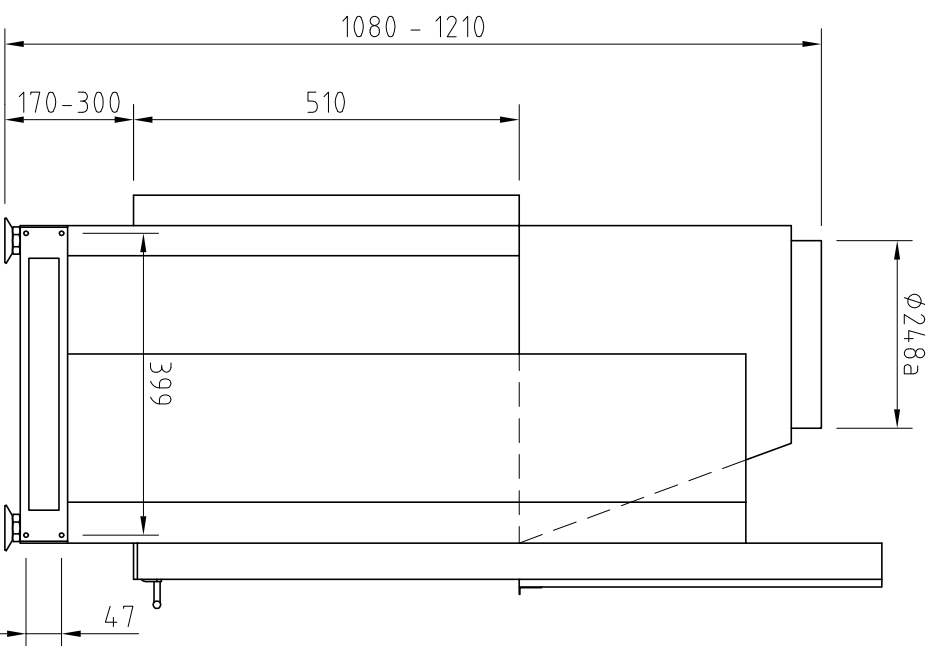
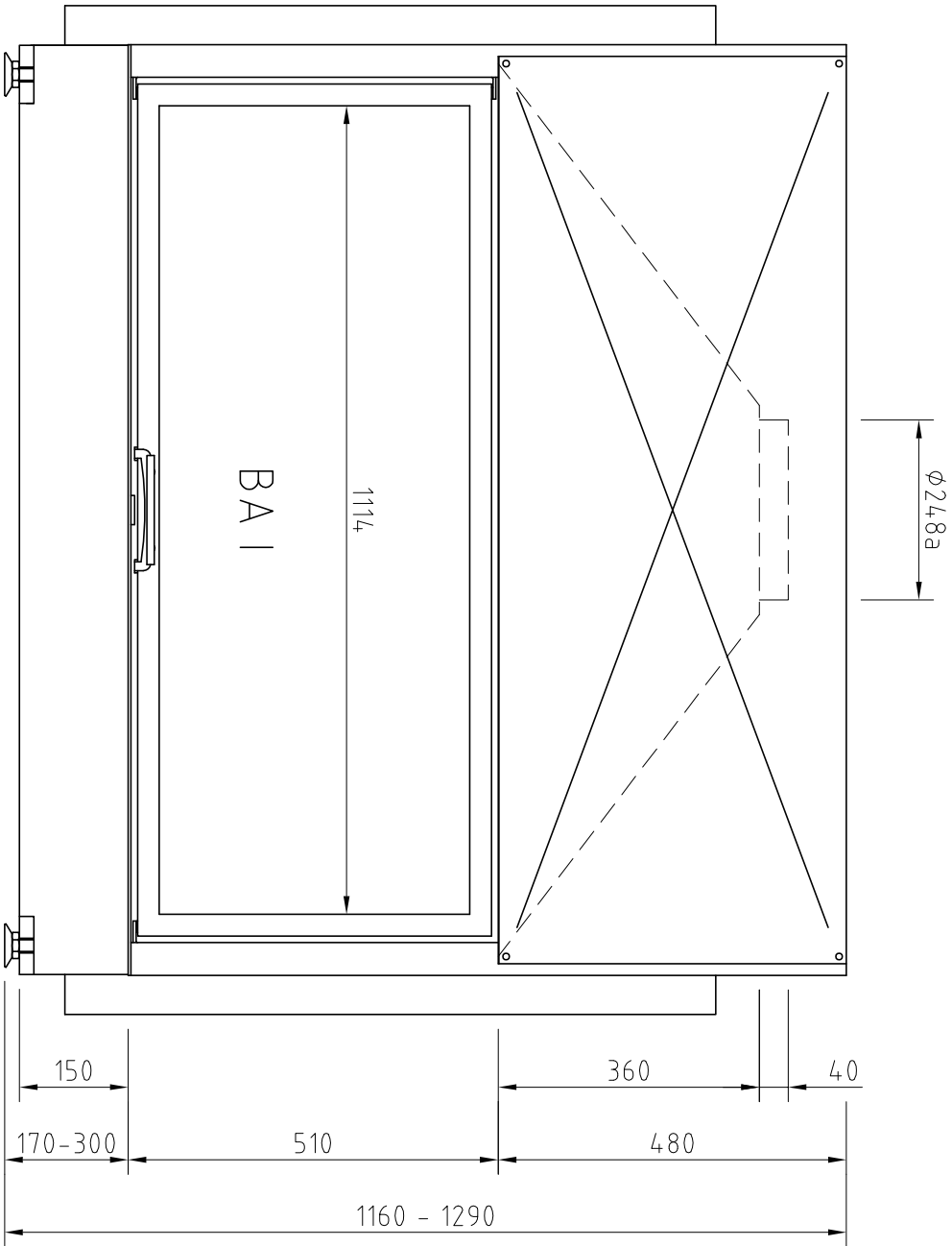


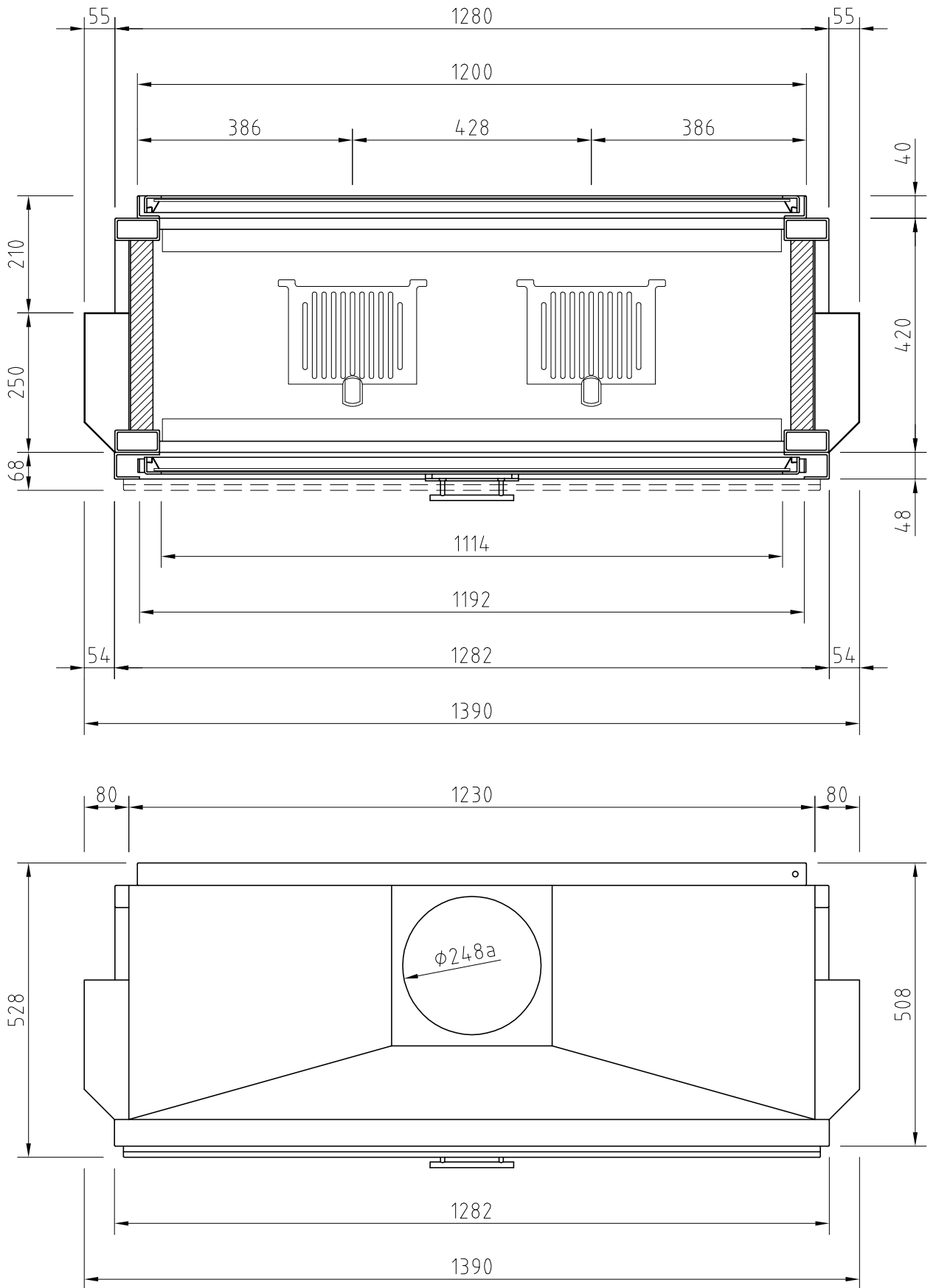
Änd.	Datum	Name		Datum	Name	Benennung
1			Bearbeitet	27.02.2009	Pierre Wilke	Lina 120/45h als FD-Gerät
2			Geprüft			
			Werkstoff			Modell
			Maßstab		Schmid Feuerungstechnik GmbH & Co.KG www.schmid.st	Zeich.-Nr.: (Artikelstamm)
			1:10			Zeich.-Nr.: (Artikelstamm)



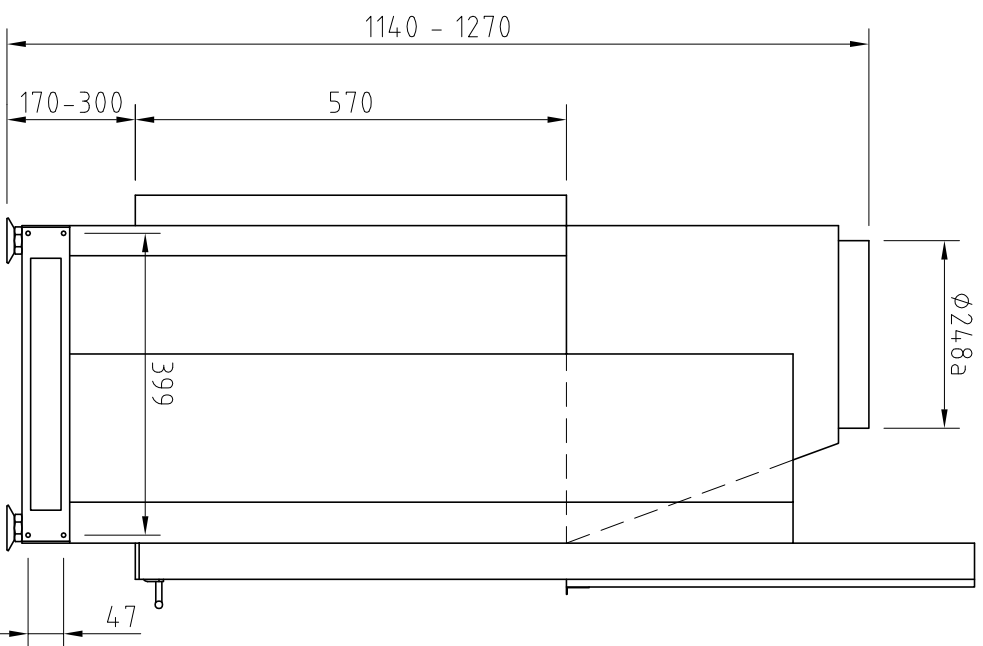
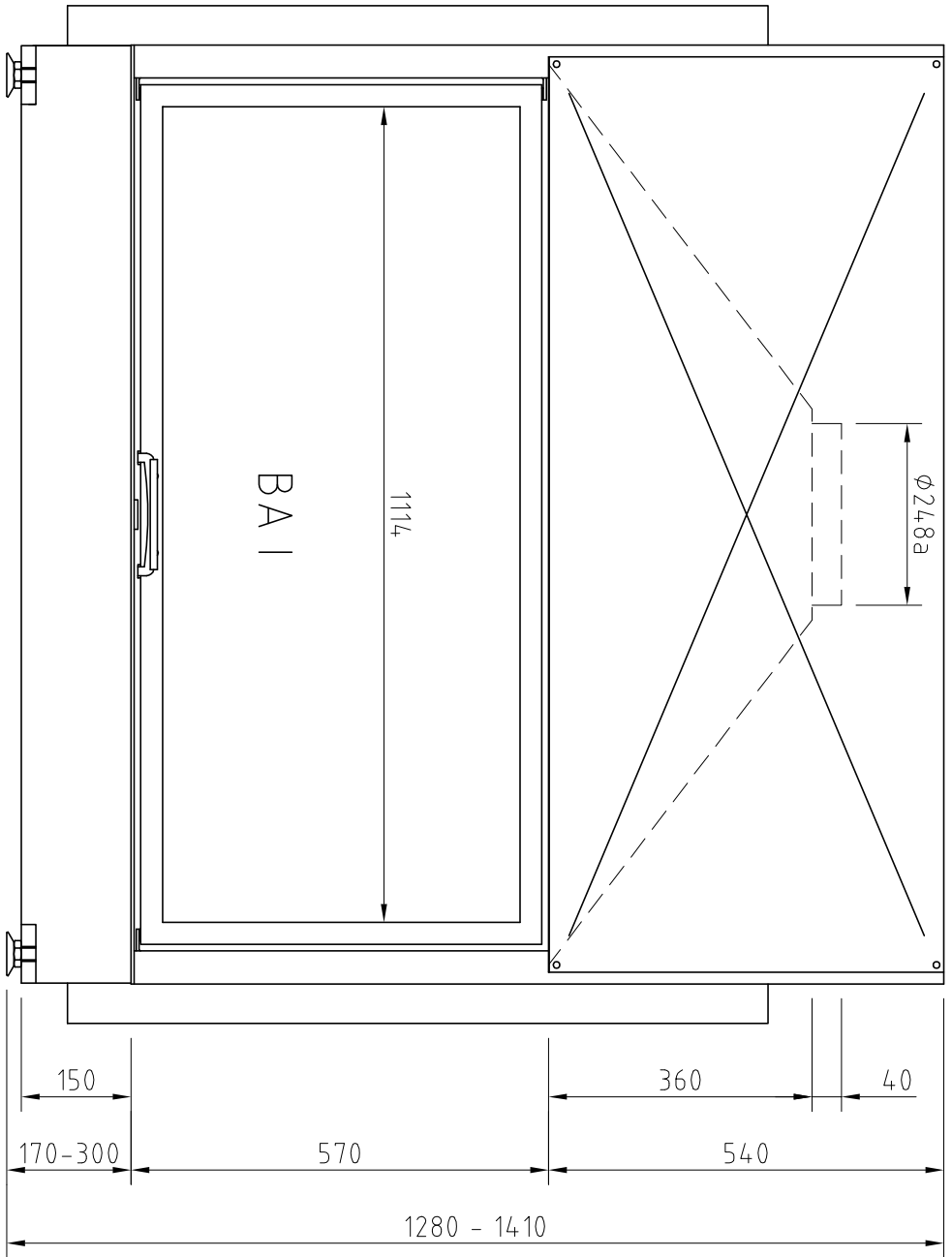
Öffnung unbedingt links und rechts am Korpus

Änd.	Datum	Name		Datum	Name	Benennung
1			Bearbeitet	27.02.2009	Pierre Wilke	Lina 120/51h als FD-Gerät
2			Geprüft			Modell
			Werkstoff			Zeich.-Nr.: (Artikelstamm)
			Mabstap			Zeich.-Nr.: (Artikelstamm)
			1:10			Zeich.-Nr.: (Artikelstamm)
						(Artikelstamm)

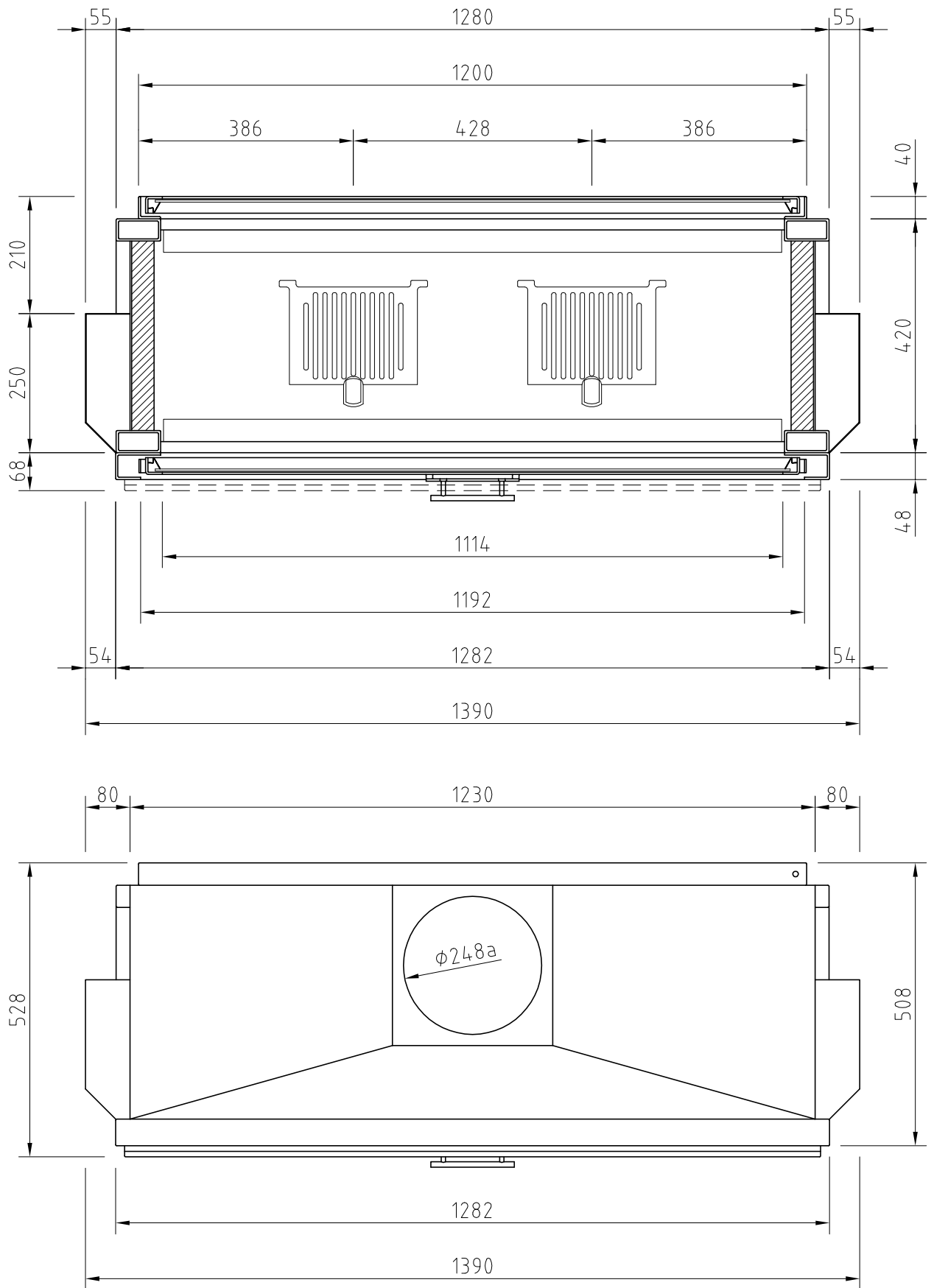
Schmid  
Feuerungstechnik  
GmbH & Co.KG  
www.schmid.st



Änd.	Datum	Name		Datum	Name	Benennung
1			Bearbeitet	27.02.2009	Pierre Wilke	Lina 120/51h als FD-Gerät
2			Geprüft			
			Werkstoff			Modell
			Maßstab		Schmid Feuerungstechnik GmbH & Co.KG www.schmid.st	Zeich.-Nr.: (Artikelstamm)
			1:10			Zeich.-Nr.: (Artikelstamm)



Änd.	Datum	Name	Datum	Name	Benennung
1			27.02.2009	Pierre Wilke	Lina 120/57h als FD-Gerät
2					
					Modell
					Zeich.-Nr.: (Artikelstamm)
					Zeich.-Nr.: (Artikelstamm)
					Maßstab 1:10
					Werkstoff
					Bearbeitet
					Geprüft
					Datum
					Name
					Schmid Feuerungstechnik GmbH & Co.KG www.schmid.st
					www.schmid.st



Änd.	Datum	Name		Datum	Name	Benennung
1			Bearbeitet	27.02.2009	Pierre Wilke	Lina 120/57h als FD-Gerät
2			Geprüft			
			Werkstoff			Modell
			Maßstab		Schmid Feuerungstechnik GmbH & Co.KG www.schmid.st	Zeich.-Nr.: (Artikelstamm)
			1:10			Zeich.-Nr.: (Artikelstamm)