

# Kamineinsatz



- ✓ Zeitbrandfeuerstätte
- ✓ Front im Kachelmaß
- ✓ optional: selbstschließende Tür A1
- ✓ hochwertige Gusskuppel, sämtliche Teile beweglich, verstellbar von 0 - 90°
- ✓ Bauhöhe einfach und schnell verstellbar
- ✓ untere Scheibenspülung einstellbar



Doppelverglasung



Kristall



Kristall Plus



Tunnelversion



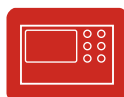
Gusskuppel



Außenluft-anschluss



Außenbefuerung



SMS Schmid Multi-Steuerung®

Lineare Front



Tür hochschiebbar  
Zur Reinigung kippbar

## Lina 5580 h

5580 - Hochformat

### Technische Daten

|                                                   |    |           |
|---------------------------------------------------|----|-----------|
| Nennwärmeleistung                                 | kW | 7         |
| Wärmeleistungsbereich<br>(nach Holzaufgabenmenge) | kW | 3,4 - 7,4 |
| Brennstoff-Füllmenge, ca                          | kg | 6         |
| Dämmung<br>Rückwand/Seitenwand                    | mm | 80 / 80   |
| Gewicht                                           | kg | 235       |
| Wärmeabgabe<br>über die Sichtscheibe              | %  | 35        |
| Konvektive Leistung                               | %  | 65        |

### Daten für Schornsteinfeger

nach DIN EN 13384

|                                          |      |                    |
|------------------------------------------|------|--------------------|
| Betrieb                                  |      | geschlossen,<br>A1 |
| Abgasmassenstrom                         | g/s  | 6,4                |
| Abgastemperatur<br>am Stutzen            | °C   | 260                |
| Erforderlicher<br>Förderdruck am Stutzen | mbar | 0,12               |
| Erforderlicher Ø,<br>Verbrennungsluft    | mm   | 125                |

### Emissionsgrenzwerte

|                                                |                    |        |
|------------------------------------------------|--------------------|--------|
| CO<br>bezogen auf 13 % O <sub>2</sub>          | mg/Nm <sup>3</sup> | < 1250 |
| Staubgehalt<br>bezogen auf 13 % O <sub>2</sub> | mg/Nm <sup>3</sup> | < 40   |
| Wirkungsgrad                                   | %                  | 82     |

### Prüfung nach DIN EN 13229

und den Vorgaben der Vereinbarungen gemäß Art. 15a B-VG

Prüfungsbericht Nr.: RRF - 29 10 2333

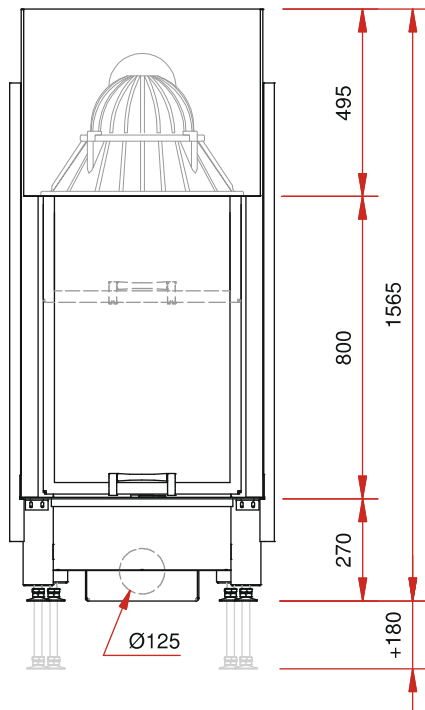
Weitere Informationen:  
[www.schmid.st](http://www.schmid.st)

**Schmid**  
*Wir machen richtiges Feuer*

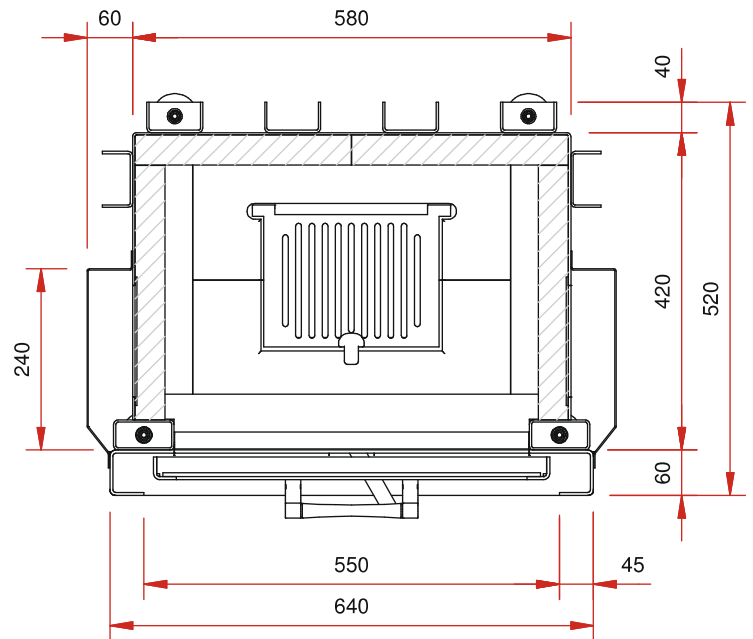
- Kamineinsatz mit linearer Front
- Frontseite: Tür  $\frac{2}{3}$  hochschiebbar
- Türrahmenbreite 550 mm
- Abgasstutzen  $\varnothing$  180 mm
- Außenluftanschluss  $\varnothing$  125 mm

- Tausch der Innenauskleidung durch die Fronttür möglich
- vielfältiges und sinnvolles Zubehör (s. Preisliste)
- leicht zerlegbar für den Transport

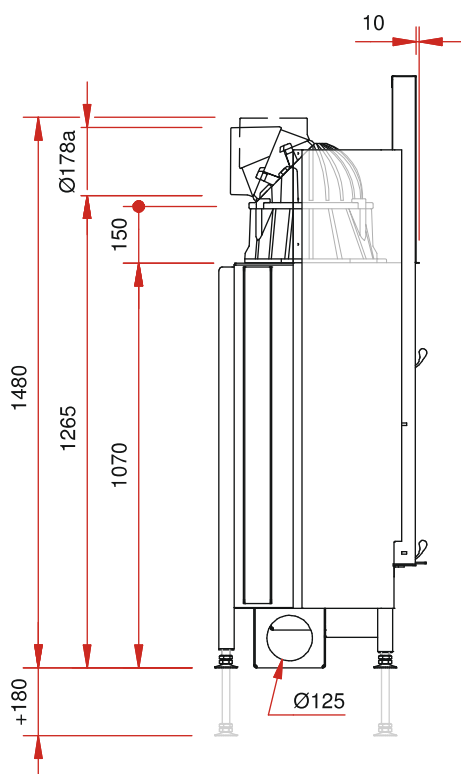
Frontansicht M 1:20



Grundriss M 1:10



Seitenansicht M 1:20



Draufsicht M 1:10

