

# SH 8 G/B

- stabile Feuerungstür • große Sichtscheibe • 2-fach Verglasung
- stabile Rückwand aus Guss mit Sekundärluftführung
- massiver Deckenstein als Heizgasumlenkung



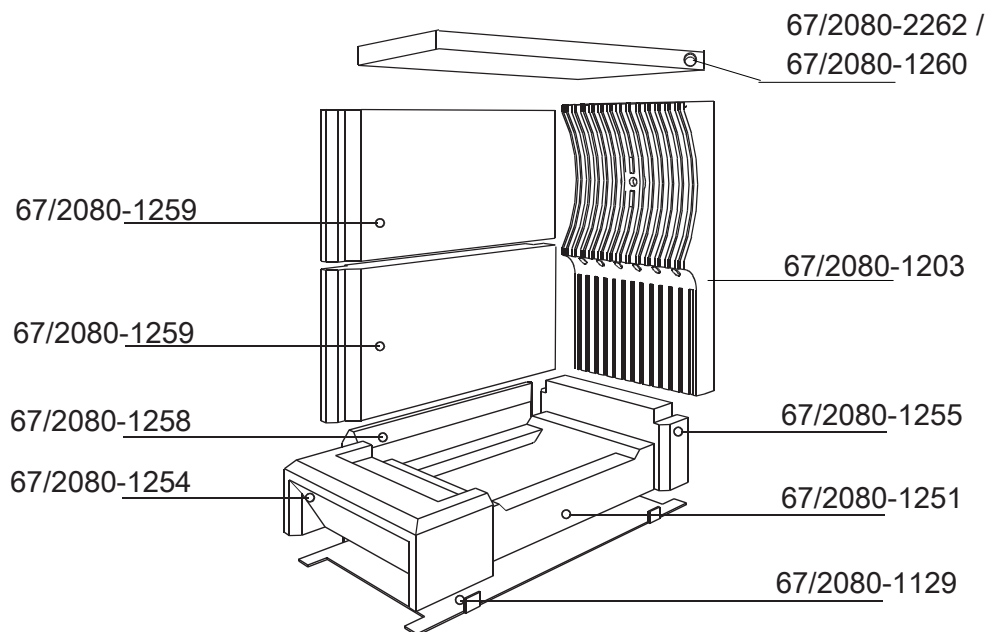
		SH
NWL:	KW	8
Gewicht:	kg	155
Abgasmassenstrom:	g/s	7,5
Abgastemperatur <sup>1)</sup> :	°C	700
Abgastemperatur <sup>2)</sup> :		240
Erforderl. Förderdruck:	mBar	0,12
Prüf.-Nr.:		RRF - 29 07 1558

<sup>1)</sup> gemessen am Stutzen vom Heizeinsatz

<sup>2)</sup> gemessen hinter der Nachschaltheizfläche

## Innenauskleidung

### Artikelnummern



Alle Abbildungen und Zeichnungen sind urheberrechtlich geschützt.  
Verwertung oder Veröffentlichung, auch einzelner Details, nur mit unserer Genehmigung.  
Technische Änderungen vorbehalten.