



Olsberg
KACHELOFENTECHNIK

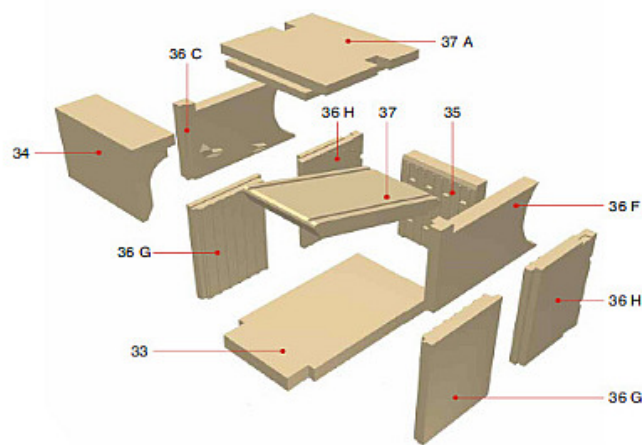
		SH
NWL:	KW	12
Gewicht:	kg	225
Abgasmassenstrom:	g/s	11,3
Abgastemperatur ¹⁾ :	°C	720
Abgastemperatur ²⁾ :		270
Erforderl. Förderdruck:	mBar	0,12
Prüf.-Nr.:	12 kW RRF - 29 07 1054	

¹⁾ gemessen am Stutzen vom Heizeinsatz

²⁾ gemessen hinter der Nachschaltheizfläche

Innenauskleidung

Concept 12



Alle Abbildungen und Zeichnungen sind urheberrechtlich geschützt.
Verwertung oder Veröffentlichung, auch einzelner Details, nur mit unserer Genehmigung.
Technische Änderungen vorbehalten.